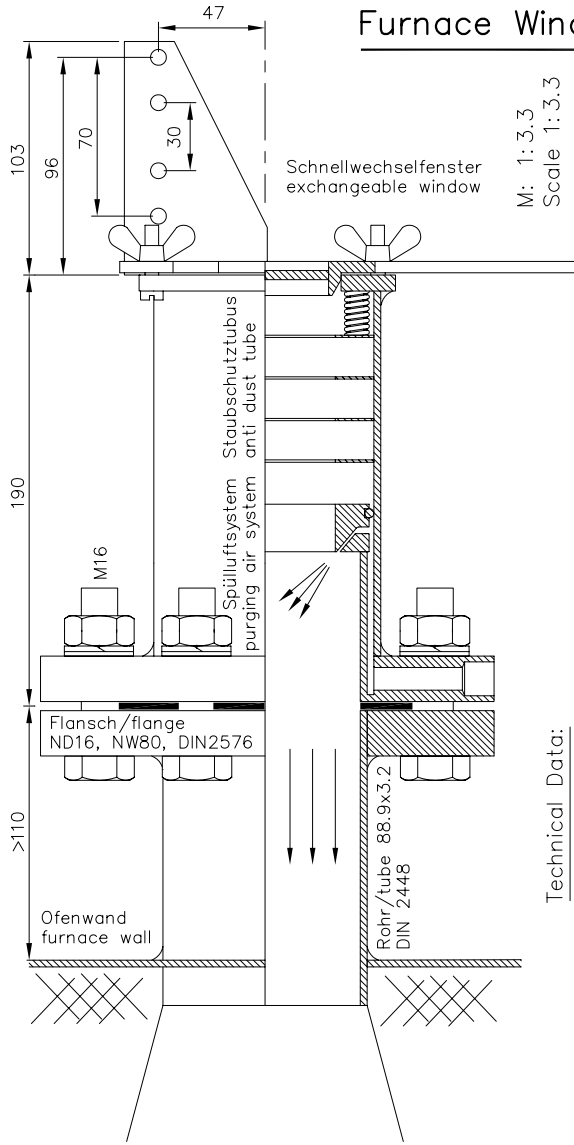


Ofenfenster Typ 02004

Furnace Window Type 02004



M: 1:3.3
Scale 1:3.3

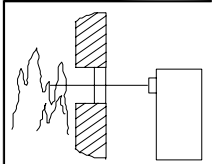
Technical Data:

Casing
Steel, chromate coating
Weight
~7kg
Connections for purging air
Standard flange ND16, NW80, DIN2576
Pressure of purging gas
2x3/8"
Consumption of purging gas
30...100mbar overpressure
5...10m³/h at 25°C purging gas temperature
Optical cross section area
ø54mm
Replacement glasses
Tempax ø58x3mm
Ambient temperature
-40...250°C (up on 500°C on request)

Accessories:

Light barrier
Connection piece for purging air

Usually, two windows are required. Pipe sections and flanges which are to be welded to the furnace are not included in the scope of supplies.



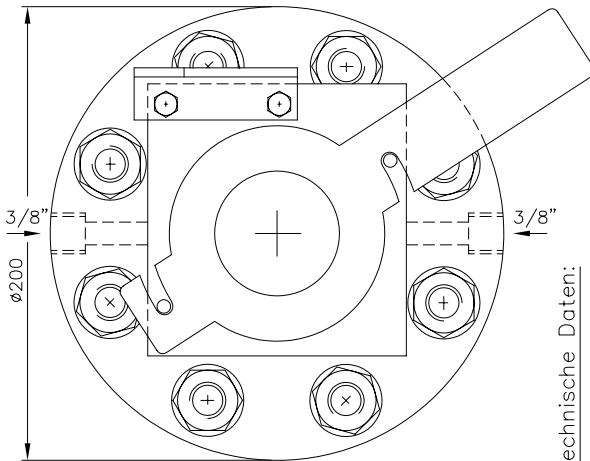
Ofenfenster
Furnace Window

02004

Best.-Nr.:
Order No.:

7410

7410_D (04.03.99 tb) 10.08.05 tb
D_7410_1 (04.07.02 tb)
(10.02.88 jp) (05.04.04 tb)
(05.05.93 rb) (03.12.04 tb)



Technische Daten:

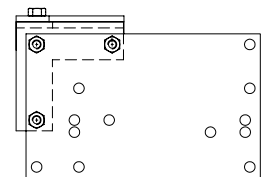
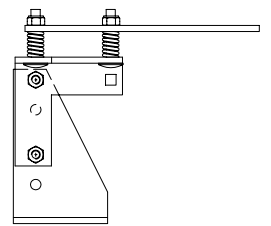
Gehäuse
Stahl, chromatiert
Gewicht
~7kg
Anschlussmass
Normflansch ND16, NW80, DIN2576
Spülluftanschluss
2x3/8"
Spülgasdruck
30...100mbar über Ofendruck
Spülgasverbrauch
5...10m³/h bei 25°C Spülgastemperatur
lichter Durchblick
ø54mm
Ersatzglas
Tempax ø58x3mm
Betriebstemperatur
-40...250°C (bis 500°C auf Anfrage)

Zubehör:

Lichtschranke (Type bitte angeben)
Luftanschlussstutzen

Es werden meist zwei Fenster benötigt. Die Rohrstücke und Flanschen, die am Ofen angeschweißt werden müssen, gehören nicht zum Lieferumfang.

Justageflansch:
Adjustment flange:



M: 1:5
Scale 1:5

Entwurf und Ausführung der Geräte und ihrer Elektronik sind geistiges Eigentum der "Firma Fotoelektrik Pauly GmbH & Co. KG". Innenschaltbilder können daher aus urheberrechtlichen Gründen nicht abgegeben werden. Technische Änderungen und Irrtum vorbehalten. Nachdruck oder auszugsweise Kopien dieses Datenblattes sind nur mit Genehmigung der "Firma Fotoelektrik Pauly GmbH & Co. KG" und mit Quellenangabe gestattet. Zuwiderhandlung strafbar.

The design and make of the devices and their electronics are intellectual property of the company "Fotoelektrik Pauly GmbH & Co. KG". Internal circuit diagrams can, for copyright reasons, not be given therefore. Subject to technical alterations. Errors excepted. The reprinting of this data sheet or the copying of extracts from it are allowed only with the approval of the "Fotoelektrik Pauly GmbH & Co. KG" and with an indication of the sources used. Infringements are punishable by law.