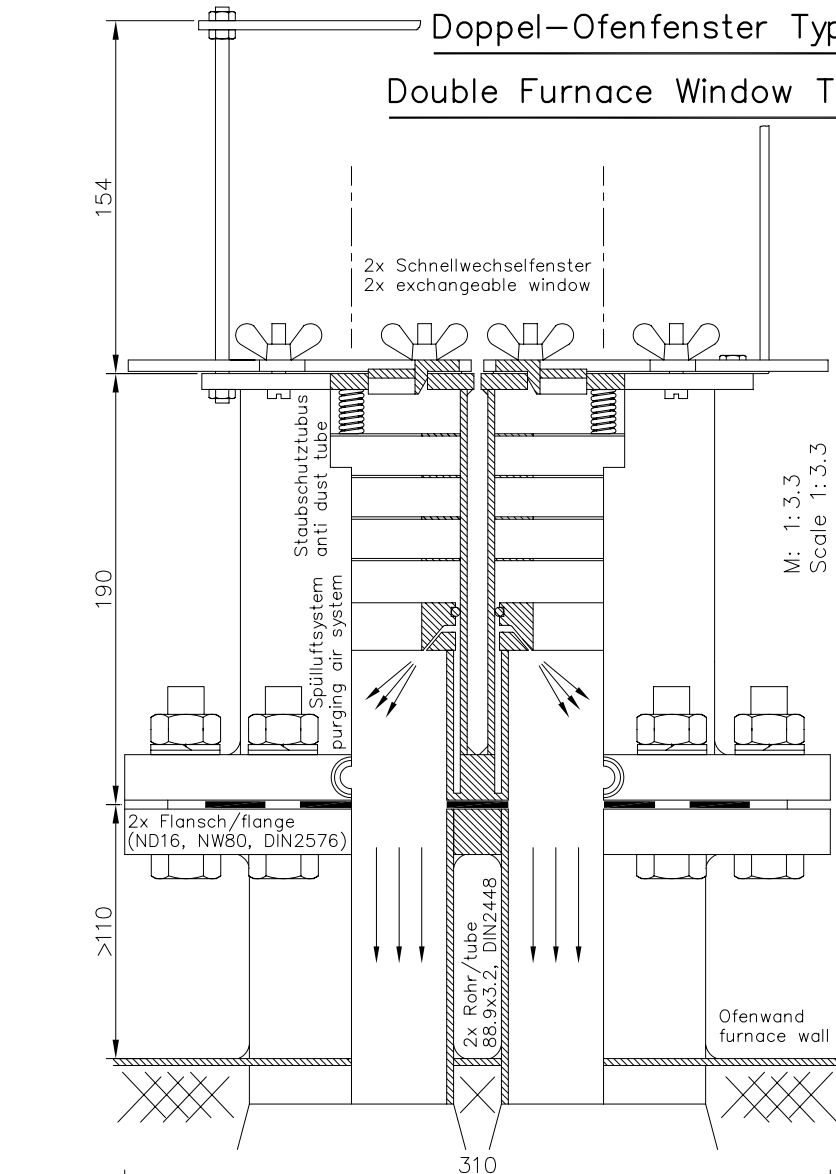


## Doppel-Ofenfenster Typ O/d2004

## Double Furnace Window Type O/d2004



M: 1:3.3  
Scale 1:3.3

### Technical Data:

Casing Steel, chromate coating  
Weight ~14kg  
Connecting dimensions 2x Standard flange ND16, NW80, DIN2576, modified  
Connections for purging air 4x3/8"  
Pressure of purging gas 30...100mbar overpressure  
Consumption of purging gas 10...20m<sup>3</sup>/h at 25°C purging gas temperature  
Optical cross section area ø54mm  
Replacement glasses Tempax ø58x3mm  
Ambient temperature -40...250°C (up on 500°C on request)

### Accessories:

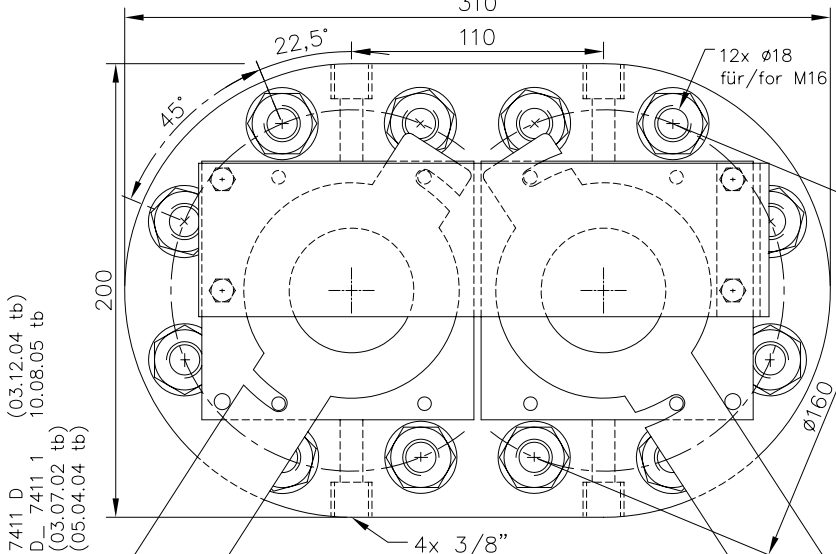
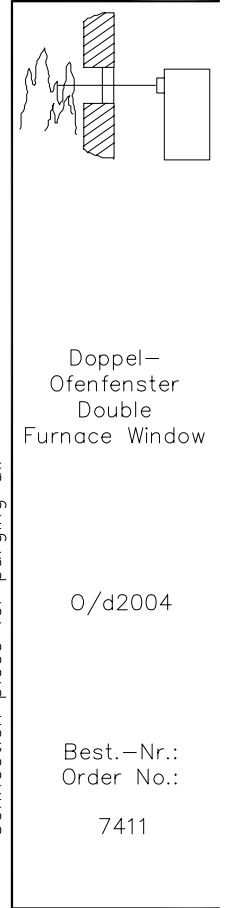
Light barrier  
Connection piece for purging air

Doppel-Ofenfenster  
Double Furnace Window

O/d2004

Best.-Nr.:  
Order No.:

7411



### Technische Daten:

Gehäuse Stahl, chromatiert  
Gewicht ~14kg  
Anschlussmass 2x Normflansch ND16, NW80, DIN2576, gekürzt  
Spülluftanschluss 4x3/8"  
Spülgasdruck 30...100mbar über Ofendruck  
Spülgasverbrauch 10...20m<sup>3</sup>/h bei 25°C Spülgasstemperatur  
lichter Durchblick ø54mm  
Ersatzglas Tempax ø58x3mm  
Betriebstemperatur -40...250°C (bis 500°C auf Anfrage)

### Zubehör:

Lichtschranke (Type bitte angeben)  
Luftanschlussstutzen

Es werden meist zwei Doppelfenster benötigt. Die Rohrstücke und Flanschen, die am Ofen angeschweißt werden müssen, gehören nicht zum Lieferumfang.

Usually, two double windows are required. Pipe sections and flanges which are to be welded to the furnace are not included in the scope of supplies.

7411 D (03.12.04 tb)  
D\_7411\_1 10.08.05 tb  
(03.07.02 tb)  
(05.04.04 tb)

Entwurf und Ausführung der Geräte und ihrer Elektronik sind geistiges Eigentum der "Firma Fotoelektrik Pauly GmbH & Co. KG". Innenschaltbilder können daher aus urheberrechtlichen Gründen nicht abgegeben werden. Technische Änderungen und Irrtum vorbehalten. Nachdruck oder auszugswise Kopien dieses Datenblattes sind nur mit Genehmigung der "Firma Fotoelektrik Pauly GmbH & Co. KG" und mit Quellenangabe gestattet. Zuwiderhandlung strafbar.

The design and make of the devices and their electronics are intellectual property of the company "Fotoelektrik Pauly GmbH & Co. KG". Internal circuit diagrams can, for copyright reasons, not be given therefore. Subject to technical alterations. Errors excepted. The reprinting of this data sheet or the copying of extracts from it are allowed only with the approval of the "Fotoelektrik Pauly GmbH & Co. KG" and with an indication of the sources used. Infringements are punishable by law.