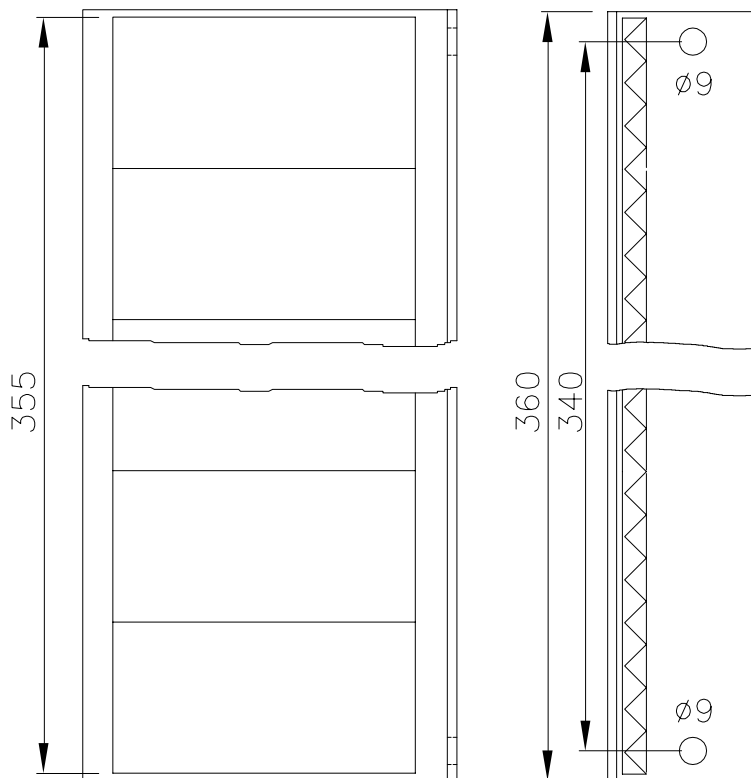
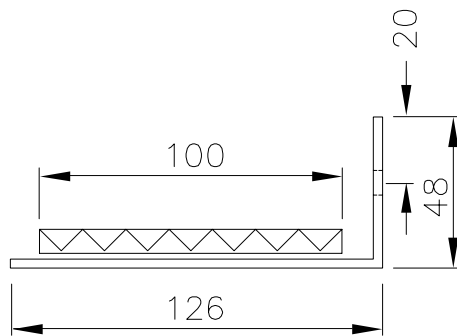


Kranreflektor Typ 7R50L

Reflector for Cranes Type 7R50L



Mat.: Stahlblech 3mm chromatiert
Mat.: Steel 3mm chromate coating



< 65°C

Kranreflektor
Reflector
for Cranes
7R50L

Best.-Nr.:
Order no.:

6680

6680_D (05.08.96 tb)
D_6680_1 (29.01.98 tb)
(02.02.90 jp) (17.06.02 tb)
(01.04.93 jp) 21.02.05 mj

M: 1:2.5
Alle Längen in mm!
Scale 1:2.5
All dimensions in mm!

Entwurf und Ausführung der Geräte und ihrer Elektronik sind geistiges Eigentum der "Firma Fotoelektrik Pauly GmbH & Co. KG". Innenschaltbilder können daher aus urheberrechtlichen Gründen nicht abgegeben werden. Technische Änderungen und Irrtum vorbehalten. Nachdruck oder auszugsweise Kopien dieses Datenblattes sind nur mit Genehmigung der "Firma Fotoelektrik Pauly GmbH & Co. KG" und mit Quellenangabe gestattet. Zuwiderhandlung strafbar.

The design and make of the devices and their electronics are intellectual property of the company "Fotoelektrik Pauly GmbH & Co. KG". Internal circuit diagrams can, for copyright reasons, not be given therefore. Subject to technical alterations. Errors excepted. The reprinting of this data sheet or the copying of extracts from it are allowed only with the approval of the "Fotoelektrik Pauly GmbH & Co. KG" and with an indication of the sources used. Infringements are punishable by law.